

AS-i импульсные блоки питания, трёхфазные, в прочном металлическом корпусе

Конструкция	Ток	Выход. напряжение	Номин. напряжение	Время буферизации	КПД	Чертеж	Код товара
	[A]	[В]	[В]	[мс]	[%]		



8	30,5 DC	3 x 400 AC	34 (400 V AC; 50 Hz) / 53 (480 V AC; 60 Hz)	92	4	AC1253
---	---------	------------	---	----	---	--------

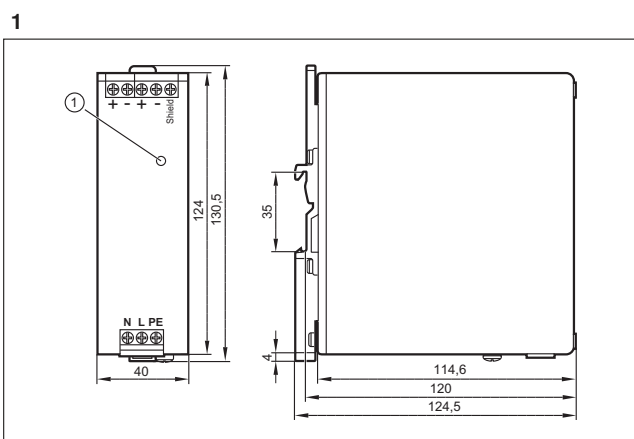
DC / DC преобразователь (24 В / AS-i), в прочном металлическом корпусе

Конструкция	Ток	Выход. напряжение	Номин. напряжение	Время буферизации	КПД	Чертеж	Код товара
	[A]	[В]	[В]	[мс]	[%]		

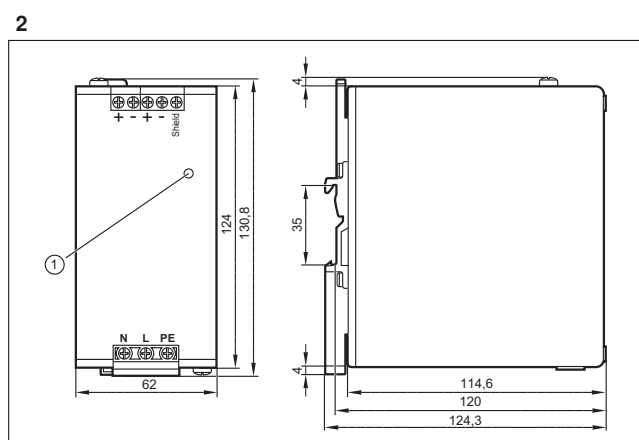


4	30,5 DC	24 DC	6 (24 V DC)	90,5	5	AC1257
---	---------	-------	-------------	------	---	--------

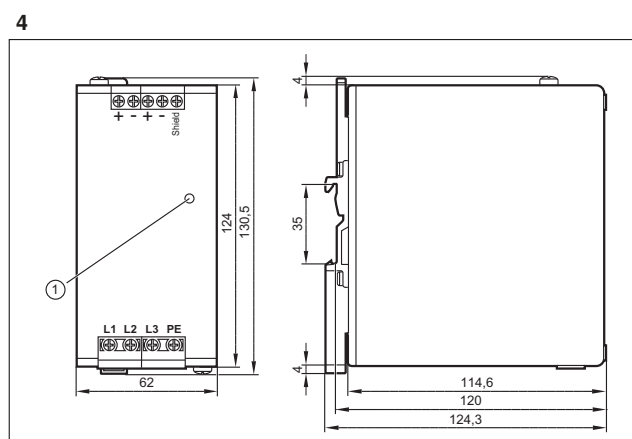
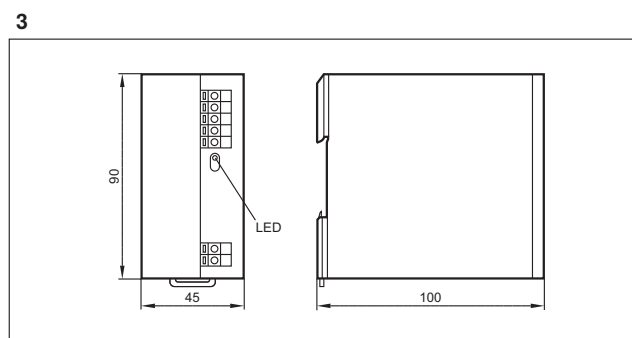
Чертежи в формате CAD для скачивания на сайте: www.ifm.com



1: LED AS-i ok



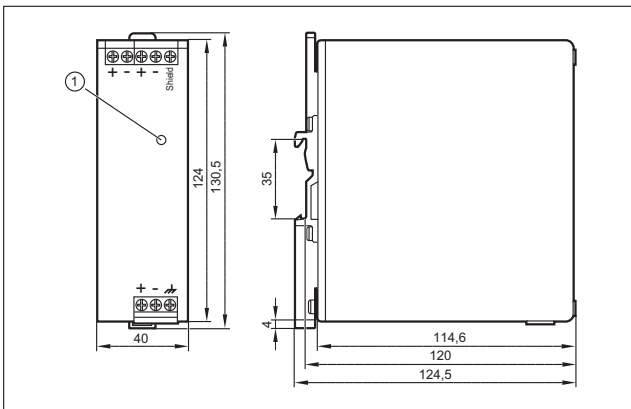
1: LED AS-i ok



1: LED AS-i ok

Чертежи в формате CAD для скачивания на сайте: www.ifm.com

5



1: LED AS-i ok